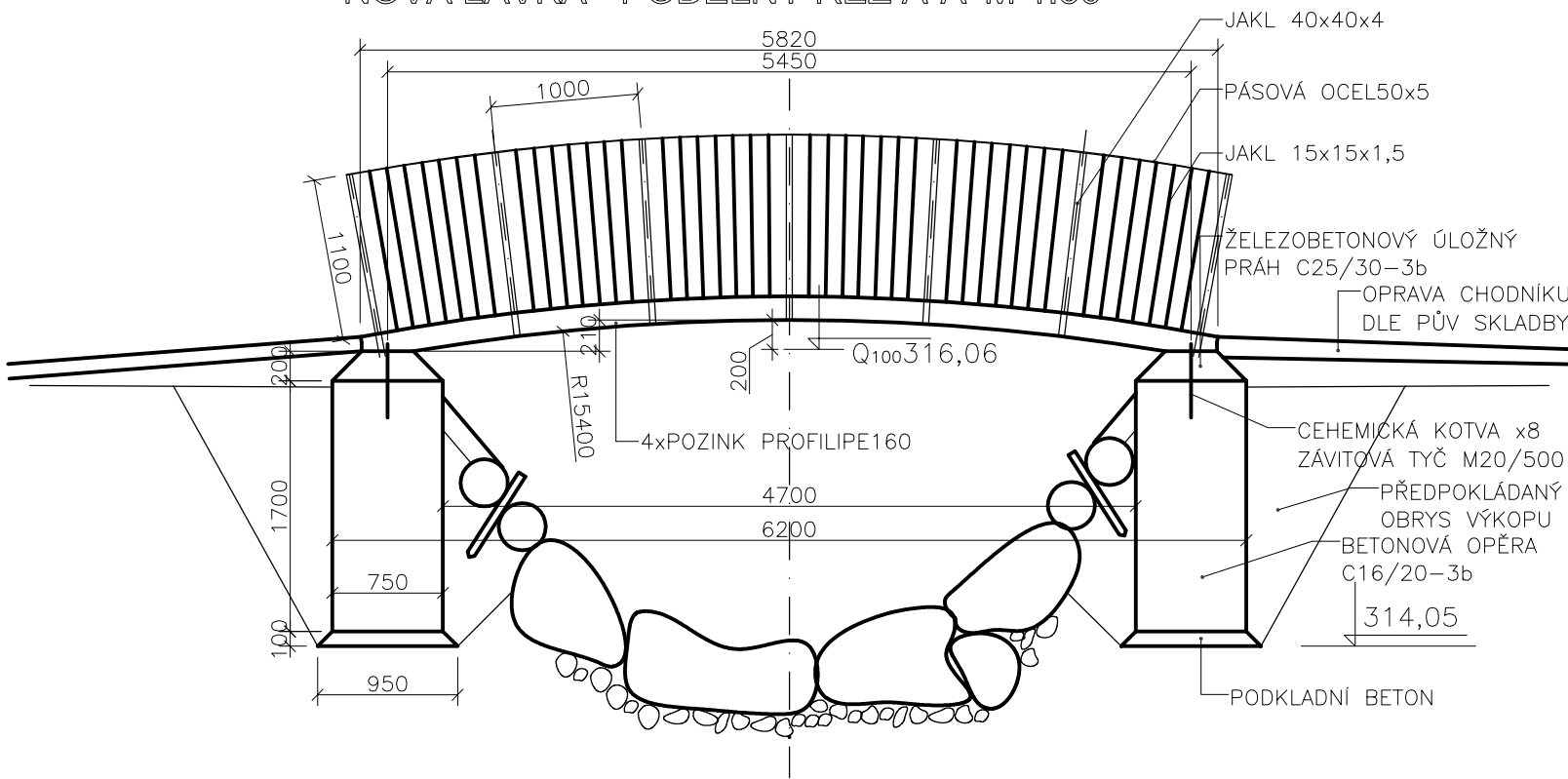
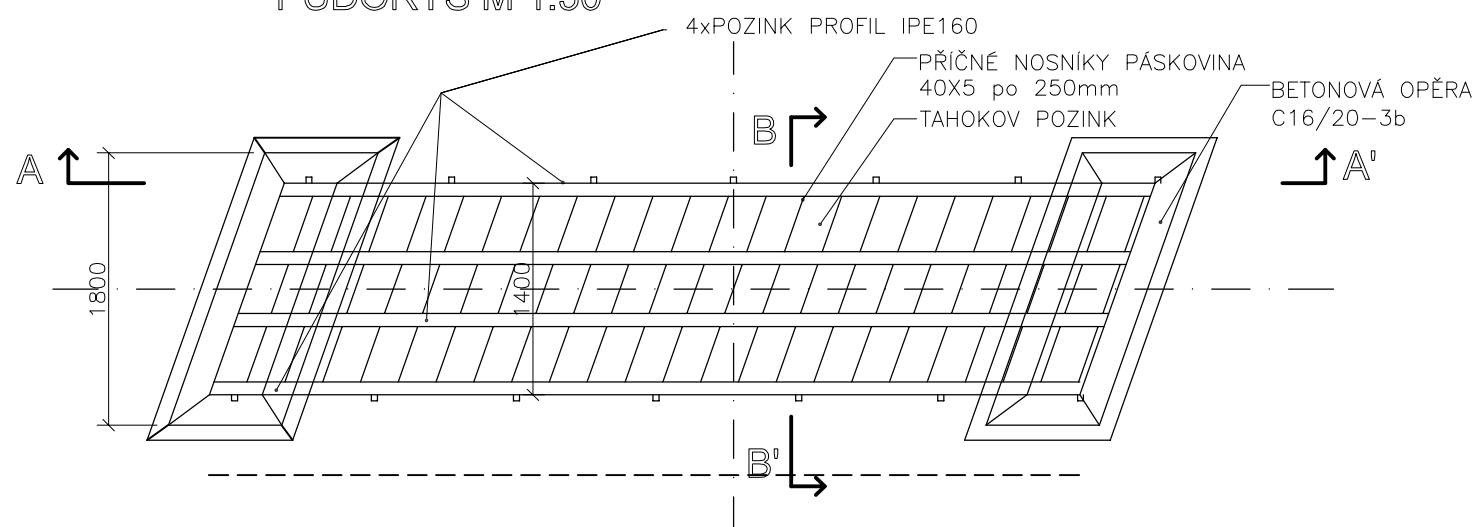


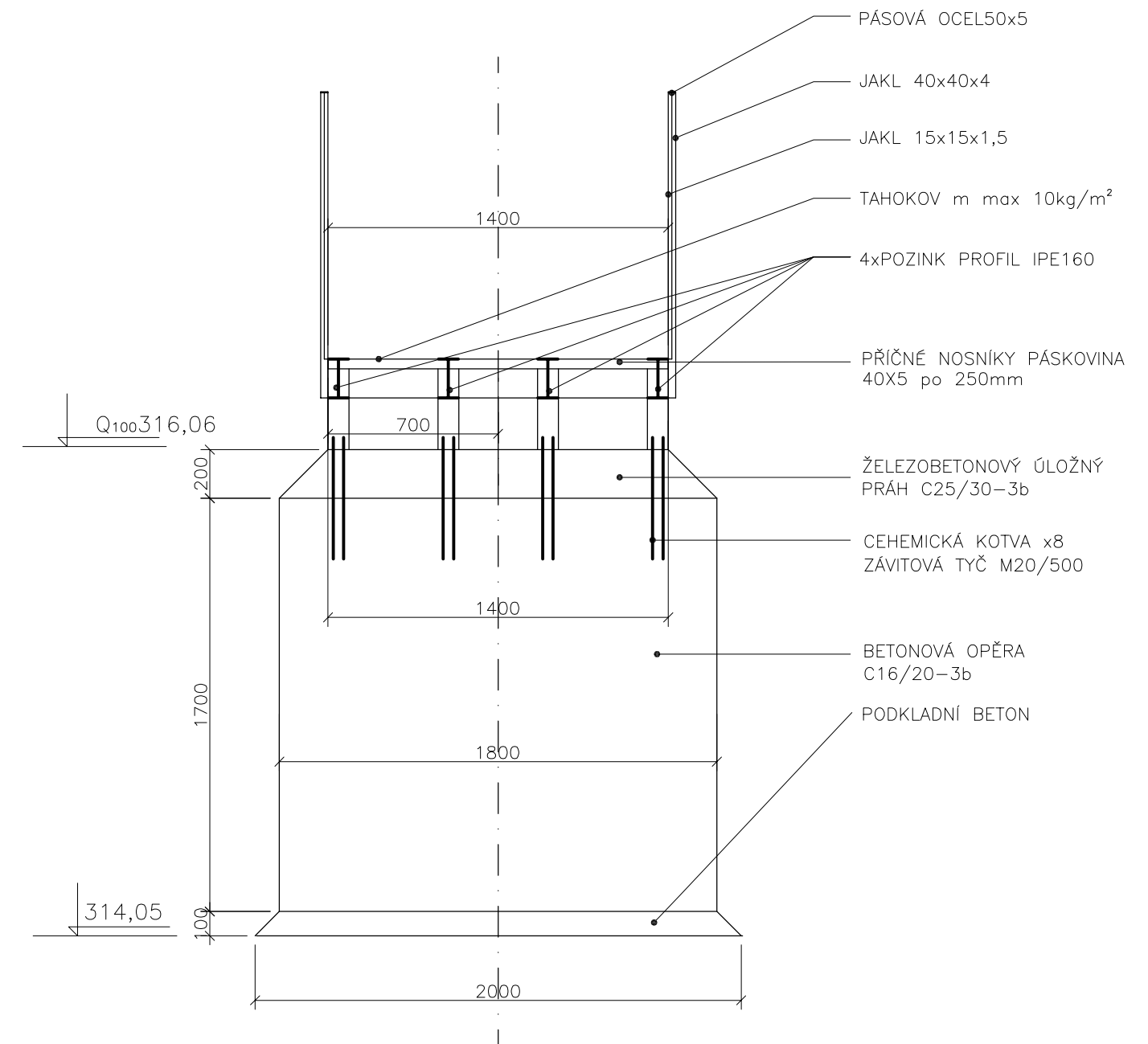
NOVÁ LÁVKA - PODÉLNÝ ŘEZ A-A' M 1:50



PŮDORYS M 1:50



PŘÍČNÝ ŘEZ M B-B' 1:25



INVESTOR	HLAVNÍ MĚSTO PRAHA ZASTOUPENÉ: MHMP-OOP JUNGMANNOVA 35, PRAHA 1	KONTRLOVAL ING. VALEČKA	SOUŘADNÝ SYSTÉM VÝŠKOVÝ SYSTÉM	S-JTSK Bpv
ZPRACOVATEL	TEL. 605 159 536 ING. HYBÁŠEK ŠTICHOVA 643, P4	VYPRACOVAL ING. HYBÁŠEK	DATUM	02.2008
AKCE	Revitalizace Litovického potoka DSP k.ú. Liboc, Ruzyň	KRAJ (MĚSTSKÁ ČÁST) Praha 6	FORMÁT	2 A4
PŘÍLOHA	VÝKRESY LÁVKY	ČÍSLO PROJEKTU	MĚŘITKO	0717 1:50
		PŘÍLOHA		F 2.2.4